

# Шкаф телекоммуникационный напольный серии «ПРЕМИУМ»



## 1. Общие сведения

Шкаф телекоммуникационный ПРЕМИУМ (далее – изделие) предназначен для размещения оборудования систем передачи данных, электротехнического и иного оборудования, крепление которого соответствует требованиям ГОСТ 28601.2–90 (МЭК 297).

## 2. Расшифровка кода (артикула) шкафа

**NTSS-RUUWDDFFGGHH-COLOR-TYPE**, где:

NTSS – обозначение торговой марки производителя шкафов;  
 R – обозначение типа изделия «Шкаф телекоммуникационный напольный»;  
 UU – высота шкафа в юнитах (U);  
 WW – ширина шкафа в см. и принимает значения 60 или 80;  
 DD – обозначает глубину шкафа в см. и принимает значения 60, 80 или 100;  
 FFGGHH и другие символы – обозначение конструкции дверей, комплектации шкафа дверями  
 COLOR - цвет корпуса шкафа  
 TYPE – тип исполнения в зависимости от производственной площадки.

Изделие комплектуется четырьмя типами дверей:

- Тонированное закаленное стекло, одностворчатая дверь – GS
- Перфорированная одностворчатая дверь – PD
- Перфорированная двустворчатая дверь – PDD
- Металлическая сплошная одностворчатая дверь – FD.

Передние и задние двери взаимозаменяемы.

По умолчанию:

- Передняя дверь одностворчатая, закаленное стекло, или перфорированная одностворчатая стальная
- Задняя дверь сплошная металлическая одностворчатая.

При комплектации, отличающейся от комплектаций по умолчанию, индексы дверей указываются через косую черту. Сначала индекс передней двери, затем индекс задней двери, соответствующие их конструкциям.

### Пример поставки

Артикул	Описание изделия
NTSS-R47U60100GS	19" напольный шкаф "ПРЕМИУМ" 47U 600x1000 мм, передняя дверь стекло
NTSS-R47U60100GS-BL	19" напольный шкаф "ПРЕМИУМ" 47U 600x1000 мм, передняя дверь стекло, черный
NTSS-R42U80100PD	19" напольный шкаф "ПРЕМИУМ" 42U 800x1000 мм, передняя дверь перфорация
NTSS-R42U80100PDD	19" напольный шкаф "ПРЕМИУМ" 42U 800x1000 мм, передняя дверь перфорированная двустворчатая
NTSS-R42U80100PD-BL	19" напольный шкаф "ПРЕМИУМ" 42U 800x1000 мм, передняя дверь перфорация, черный
NTSS-R47U60100GS/PD	19" напольный шкаф "ПРЕМИУМ" 47U 600x1000 мм, передняя дверь стекло, задняя одностворчатая перфорированная дверь

### 3. Конструктивные характеристики

Изделие состоит из двух сварных несущих рам (поз. 3), соединительных горизонтальных направляющих (поз. 7), нижней (поз. 2) и верхней (поз. 1) панелей, боковых стенок (поз. 6) и передней (поз. 4) и задней (поз. 5) дверей.

Монтажные профили 19" (поз. 8) крепятся попарно спереди и сзади шкафа на горизонтальные направляющие (поз. 7).

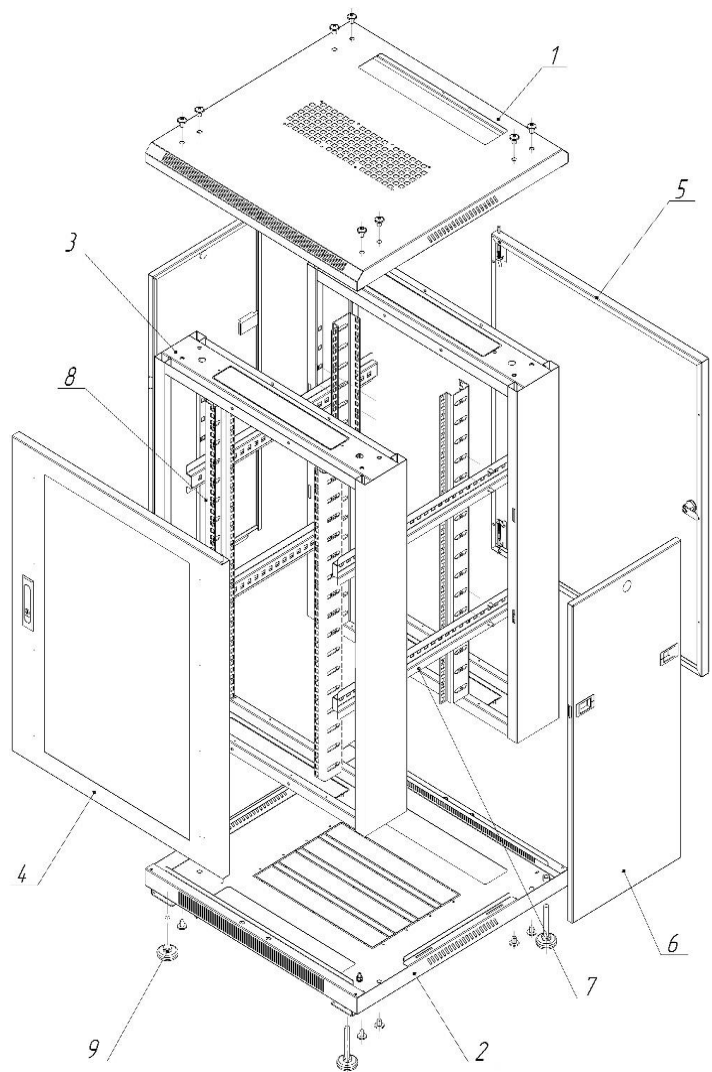
Шкаф опирается на регулируемые ножки (поз. 9, поставляются в комплекте) или транспортировочные ролики (заказываются отдельно).

Рамы скрепляются горизонтальными направляющими с помощью резьбовых соединений.

Крыша и нижняя панели крепятся к силовым рамам с помощью поставляемого в комплекте крепежа.

На схеме (Рис.1) обозначены:

1. Крыша (верхняя панель);
2. Дно (нижняя панель);
3. Сварная рама;
4. Передняя дверь;
5. Задняя дверь;
6. Боковая панель;
7. Горизонтальная направляющая;
8. Монтажный профиль 19";
9. Опора регулируемая;



В крыше и дне шкафа выполнены отверстия для установки кабельных вводов.

Шкаф предусматривает установку потолочных вентиляторных панелей, обеспечивающих отток нагретого воздуха из внутреннего пространства шкафа.

Вентиляторные панели крепятся на поперечины силовых сварных рам.

Есть возможность установки вентиляторных модулей непосредственно в крышу.

### 4. Технические характеристики

Задняя дверь на замке, боковые панели съемные на защелках.

Две пары 19" направляющих, регулируемых по глубине установки.

Монтажные профили имеют разметку в юнитах (U).

Боковые стенки могут быть оснащены замками.

Регулируемые опоры входят в стандартную комплектацию.

Ригельный замок.

Максимальная распределенная нагрузка – до 1200 кг.

Максимальная нагрузка на 1 юнит при креплении оборудования на 4 точки (2 на передней паре 19-дюймовых направляющих и 2 на задней паре) не более 100 кг.

Климатическое исполнение УХЛ 4.2 по ГОСТ 15150–69 (эксплуатация в закрытых помещениях в диапазоне температур от +5 до +70 °С и относительной влажности до 90% без образования конденсата).  
Класс защиты IP20.

Цвет корпуса изделия по умолчанию:

RAL 7035, серый.

RAL 9005, черный, суффикс “-BL” в артикуле продукта.

Под заказ корпус изделия может быть окрашен в иной цвет из палитры RAL.

## 5. Комплектность поставки изделия

№ п/п	Наименование	Высота шкафа, U	
		до 37	от 37
1	Крыша (Верхняя панель)	1	
2	Дно (Нижняя панель)	1	
3	Сварная Рама	2	
4	Передняя дверь	1	
5	Задняя дверь	1	
6	Стенка боковая съёмная	2	
7	Горизонтальная направляющая	4	6
8	Монтажный профиль 19"	4	
9	Опора регулируемая	4	
10	Винт с пресс-шайбой М8х20	16	
11	Гайка М8 с пресс-шайбой	16	
12	Комплект крепежа (винт М6х16, пластиковая шайба, гайка закладная)	32	48
13	Втулка петельная (фторопласт)	2	

## 6. Варианты исполнения

### Характеристики изделий

Артикул	Высота, У	Полезная глубина, мм	Передняя дверь	Задняя дверь	Габаритные размеры шкафа, мм			Вес нетто, кг
					Ширина	Глубина	Высота без опор	
NTSS-R22U6060GS	22	510	Стеклянная	Металлическая сплошная	600	600	1102	47,5
NTSS-R22U6060GS-BL	22	510	Стеклянная	Металлическая сплошная	600	600	1102	47,5
NTSS-R22U6060GS-1	22	510	Стеклянная	Металлическая сплошная	600	600	1102	47,5
NTSS-R22U6060GS-1BL	22	510	Стеклянная	Металлическая сплошная	600	600	1102	47,5
NTSS-R22U6080GS	22	710	Стеклянная	Металлическая сплошная	600	800	1102	53,3
NTSS-R22U6080GS-BL	22	710	Стеклянная	Металлическая сплошная	600	800	1102	53,3
NTSS-R22U6080GS-1	22	710	Стеклянная	Металлическая сплошная	600	800	1102	53,3
NTSS-R22U6080GS-1BL	22	710	Стеклянная	Металлическая сплошная	600	800	1102	53,3
NTSS-R22U6060PD	22	510	Перфорированная	Металлическая сплошная	600	600	1102	45,3
NTSS-R22U6060PD-BL	22	510	Перфорированная	Металлическая сплошная	600	600	1102	45,3
NTSS-R22U6080PD	22	710	Перфорированная	Металлическая сплошная	600	800	1102	51,8
NTSS-R22U6080PD-BL	22	710	Перфорированная	Металлическая сплошная	600	800	1102	51,8
NTSS-R32U6060GS	32	510	Стеклянная	Металлическая сплошная	600	600	1542	69
NTSS-R32U6060GS-BL	32	510	Стеклянная	Металлическая сплошная	600	600	1542	69
NTSS-R32U6060GS-1	32	510	Стеклянная	Металлическая сплошная	600	600	1542	69
NTSS-R32U6060GS-1BL	32	510	Стеклянная	Металлическая сплошная	600	600	1542	69
NTSS-R32U6080GS	32	710	Стеклянная	Металлическая сплошная	600	800	1542	79,7
NTSS-R32U6080GS-BL	32	710	Стеклянная	Металлическая сплошная	600	800	1542	79,7
NTSS-R32U6080GS-1	32	710	Стеклянная	Металлическая сплошная	600	800	1542	79,7
NTSS-R32U6080GS-1BL	32	710	Стеклянная	Металлическая сплошная	600	800	1542	79,7
NTSS-R32U6060PD	32	510	Перфорированная	Металлическая сплошная	600	600	1542	64,9
NTSS-R32U6060PD-BL	32	510	Перфорированная	Металлическая сплошная	600	600	1542	64,9
NTSS-R32U6080PD	32	710	Перфорированная	Металлическая сплошная	600	800	1542	76,6

Артикул	Высота, У	Полезная глубина, мм	Передняя дверь	Задняя дверь	Габаритные размеры шкафа, мм			Вес нетто, кг
					Ширина	Глубина	Высота без опор	
NTSS-R32U6080PD-BL	32	710	Перфорированная	Металлическая сплошная	600	800	1542	76,6
NTSS-R42U6060GS	42	510	Стеклянная	Металлическая сплошная	600	600	1987	85,5
NTSS-R42U6060GS-BL	42	510	Стеклянная	Металлическая сплошная	600	600	1987	85,5
NTSS-R42U6060GS-1	42	510	Стеклянная	Металлическая сплошная	600	600	1987	85,5
NTSS-R42U6060GS-1BL	42	510	Стеклянная	Металлическая сплошная	600	600	1987	85,5
NTSS-R42U6080GS	42	710	Стеклянная	Металлическая сплошная	600	800	1987	99
NTSS-R42U6080GS-BL	42	710	Стеклянная	Металлическая сплошная	600	800	1987	99
NTSS-R42U6080GS-1	42	710	Стеклянная	Металлическая сплошная	600	800	1987	99
NTSS-R42U6080GS-1BL	42	710	Стеклянная	Металлическая сплошная	600	800	1987	99
NTSS-R42U60100GS	42	910	Стеклянная	Металлическая сплошная	600	1000	1987	110,8
NTSS-R42U60100GS-BL	42	910	Стеклянная	Металлическая сплошная	600	1000	1987	110,8
NTSS-R42U60100GS-1	42	910	Стеклянная	Металлическая сплошная	600	1000	1987	110,8
NTSS-R42U60100GS-1BL	42	910	Стеклянная	Металлическая сплошная	600	1000	1987	110,8
NTSS-R42U8080GS	42	710	Стеклянная	Металлическая сплошная	800	800	1987	143,4
NTSS-R42U8080GS-BL	42	710	Стеклянная	Металлическая сплошная	800	800	1987	143,4
NTSS-R42U8080GS-1	42	710	Стеклянная	Металлическая сплошная	800	800	1987	143,4
NTSS-R42U8080GS-1BL	42	710	Стеклянная	Металлическая сплошная	800	800	1987	143,4
NTSS-R42U80100GS	42	910	Стеклянная	Металлическая сплошная	800	1000	1987	154,7
NTSS-R42U80100GS-BL	42	910	Стеклянная	Металлическая сплошная	800	1000	1987	154,7
NTSS-R42U80100GS-1	42	910	Стеклянная	Металлическая сплошная	800	1000	1987	154,7
NTSS-R42U80100GS-1BL	42	910	Стеклянная	Металлическая сплошная	800	1000	1987	154,7
NTSS-R42U60100PD	42	910	Перфорированная	Металлическая сплошная	600	1000	1987	97,7
NTSS-R42U60100PD-BL	42	910	Перфорированная	Металлическая сплошная	600	1000	1987	97,7
NTSS-R42U6060PD	42	510	Перфорированная	Металлическая сплошная	600	600	1987	80,1
NTSS-R42U6060PD-BL	42	510	Перфорированная	Металлическая сплошная	600	600	1987	80,1
NTSS-R42U6080PD	42	710	Перфорированная	Металлическая сплошная	600	800	1987	97,7

Артикул	Высота, У	Полезная глубина, мм	Передняя дверь	Задняя дверь	Габаритные размеры шкафа, мм			Вес нетто, кг
					Ширина	Глубина	Высота без опор	
NTSS-R42U6080PD-BL	42	710	Перфорированная	Металлическая сплошная	600	800	1987	97,7
NTSS-R42U8080PD	42	710	Перфорированная	Металлическая сплошная	800	800	1987	140,1
NTSS-R42U8080PD-BL	42	710	Перфорированная	Металлическая сплошная	800	800	1987	140,1
NTSS-R42U80100PD	42	910	Перфорированная	Металлическая сплошная	800	1000	1987	151,4
NTSS-R42U80100PD-BL	42	910	Перфорированная	Металлическая сплошная	800	1000	1987	151,4
NTSS-R42U6060PDD	42	510	Перфорированная двустворчатая	Металлическая сплошная	600	600	1987	85,4
NTSS-R42U6060PDD-BL	42	510	Перфорированная двустворчатая	Металлическая сплошная	600	600	1987	85,4
NTSS-R42U6080PDD	42	710	Перфорированная двустворчатая	Металлическая сплошная	600	800	1987	100,1
NTSS-R42U6080PDD-BL	42	710	Перфорированная двустворчатая	Металлическая сплошная	600	800	1987	100,1
NTSS-R42U60100PDD	42	910	Перфорированная двустворчатая	Металлическая сплошная	600	1000	1987	110,7
NTSS-R42U60100PDD-BL	42	910	Перфорированная двустворчатая	Металлическая сплошная	600	1000	1987	110,7
NTSS-R42U8080PDD	42	710	Перфорированная двустворчатая	Металлическая сплошная	800	800	1987	139,8
NTSS-R42U8080PDD-BL	42	710	Перфорированная двустворчатая	Металлическая сплошная	800	800	1987	139,8
NTSS-R42U80100PDD	42	910	Перфорированная двустворчатая	Металлическая сплошная	800	1000	1987	151
NTSS-R42U80100PDD-BL	42	910	Перфорированная двустворчатая	Металлическая сплошная	800	1000	1987	151
NTSS-R47U60100GS	47	910	Стеклянная	Металлическая сплошная	600	1000	2210	122,9
NTSS-R47U60100GS-BL	47	910	Стеклянная	Металлическая сплошная	600	1000	2210	122,9
NTSS-R47U80100GS	47	910	Стеклянная	Металлическая сплошная	800	1000	2210	121
NTSS-R47U80100GS-BL	47	910	Стеклянная	Металлическая сплошная	800	1000	2210	121
NTSS-R47U8080GS	47	710	Стеклянная	Металлическая сплошная	800	800	2210	168,1
NTSS-R47U8080GS-BL	47	710	Стеклянная	Металлическая сплошная	800	800	2210	168,1
NTSS-R47U6080GS	47	710	Стеклянная	Металлическая сплошная	600	800	2210	156,3
NTSS-R47U6080GS-BL	47	710	Стеклянная	Металлическая сплошная	600	800	2210	156,3
NTSS-R47U6060GS	47	510	Стеклянная	Металлическая сплошная	600	600	2210	96
NTSS-R47U6060GS-BL	47	510	Стеклянная	Металлическая сплошная	600	600	2210	96

Артикул	Высота, У	Полезная глубина, мм	Передняя дверь	Задняя дверь	Габаритные размеры шкафа, мм			Вес нетто, кг
					Ширина	Глубина	Высота без опор	
NTSS-R47U60100PD	47	910	Перфорированная	Металлическая сплошная	600	1000	2210	119,7
NTSS-R47U60100PDD-BL	47	910	Перфорированная двустворчатая	Металлическая сплошная	600	1000	2210	119,5
NTSS-R47U6060PD	47	510	Перфорированная	Металлическая сплошная	600	600	2210	92,9
NTSS-R47U6060PDD-BL	47	510	Перфорированная двустворчатая	Металлическая сплошная	600	600	2210	92,9
NTSS-R47U6080PD	47	710	Перфорированная	Металлическая сплошная	600	800	2210	108,6
NTSS-R47U6080PDD-BL	47	710	Перфорированная двустворчатая	Металлическая сплошная	600	800	2210	108,3
NTSS-R47U8080PD	47	710	Перфорированная	Металлическая сплошная	800	800	2210	140,1
NTSS-R47U8080PD-BL	47	710	Перфорированная	Металлическая сплошная	800	800	2210	140,1
NTSS-R47U80100PD	47	910	Перфорированная	Металлическая сплошная	800	1000	2210	164,4
NTSS-R47U80100PDD-BL	47	910	Перфорированная двустворчатая	Металлическая сплошная	800	1000	2210	163,9
NTSS-R47U6060PDD	47	510	Перфорированная	Металлическая сплошная	600	600	2210	92,6
NTSS-R47U6060PDD-BL	47	510	Перфорированная двустворчатая	Металлическая сплошная	600	600	2210	92,6
NTSS-R47U6080PDD	47	710	Перфорированная двустворчатая	Металлическая сплошная	600	800	2210	108,3
NTSS-R47U6080PDD-BL	47	710	Перфорированная двустворчатая	Металлическая сплошная	600	800	2210	108,3
NTSS-R47U60100PDD	47	910	Перфорированная двустворчатая	Металлическая сплошная	600	1000	2210	119,5
NTSS-R47U60100PDD-BL	47	910	Перфорированная двустворчатая	Металлическая сплошная	600	1000	2210	119,5
NTSS-R47U8080PDD	47	710	Перфорированная двустворчатая	Металлическая сплошная	800	800	2210	152,1
NTSS-R47U8080PDD-BL	47	710	Перфорированная двустворчатая	Металлическая сплошная	800	800	2210	152,1
NTSS-R47U80100PDD	47	910	Перфорированная двустворчатая	Металлическая сплошная	800	1000	2210	163,9
NTSS-R47U80100PDD-BL	47	910	Перфорированная двустворчатая	Металлическая сплошная	800	1000	2210	163,9



## Габариты и вес упаковки

Артикул	Габаритные размеры упаковки, мм									Вес в упаковке, кг			Объем упаковки, м. куб.		
	Место 1			Место 2			Место 3			Место 1	Место 2	Место 3	Место 1	Место 2	Место 3
	Ширина	Глубина	Высота	Ширина	Глубина	Высота	Ширина	Глубина	Высота						
NTSS-R22U6060GS	625	320	1100	625	130	625	-	-	-	38	13	-	0,22	0,05	-
NTSS-R22U6060GS-BL	625	320	1100	625	130	625	-	-	-	38	13	-	0,22	0,05	-
NTSS-R22U6060GS-1	625	320	1100	625	130	625	-	-	-	38	13	-	0,22	0,05	-
NTSS-R22U6060GS-1BL	625	320	1100	625	130	625	-	-	-	38	13	-	0,22	0,05	-
NTSS-R22U6080GS	625	320	1100	625	130	625	-	-	-	41	16	-	0,22	0,05	-
NTSS-R22U6080GS-BL	625	320	1100	625	130	625	-	-	-	41	16	-	0,22	0,05	-
NTSS-R22U6080GS-1	625	320	1100	625	130	625	-	-	-	41	16	-	0,22	0,05	-
NTSS-R22U6080GS-1BL	625	320	1100	625	130	625	-	-	-	41	16	-	0,22	0,05	-
NTSS-R22U6060PD	625	320	1100	625	130	625	-	-	-	38	13	-	0,22	0,05	-
NTSS-R22U6060PD-BL	625	320	1100	625	130	625	-	-	-	38	13	-	0,22	0,05	-
NTSS-R22U6080PD	625	320	1100	625	130	625	-	-	-	41	16	-	0,22	0,05	-
NTSS-R22U6080PD-BL	625	320	1100	625	130	625	-	-	-	41	16	-	0,22	0,05	-
NTSS-R32U6060GS	625	320	1545	625	130	625	-	-	-	55	14	-	0,31	0,05	-
NTSS-R32U6060GS-BL	625	320	1545	625	130	625	-	-	-	55	14	-	0,31	0,05	-
NTSS-R32U6060GS-1	625	320	1545	625	130	625	-	-	-	55	14	-	0,31	0,05	-
NTSS-R32U6060GS-1BL	625	320	1545	625	130	625	-	-	-	55	14	-	0,31	0,05	-
NTSS-R32U6080GS	625	320	1545	625	130	825	-	-	-	60	18	-	0,31	0,07	-
NTSS-R32U6080GS-BL	625	320	1545	625	130	825	-	-	-	60	18	-	0,31	0,07	-
NTSS-R32U6080GS-1	625	320	1545	625	130	825	-	-	-	60	18	-	0,31	0,07	-
NTSS-R32U6080GS-1BL	625	320	1545	625	130	825	-	-	-	60	18	-	0,31	0,07	-
NTSS-R32U6060PD	625	320	1545	625	130	625	-	-	-	55	14	-	0,31	0,05	-
NTSS-R32U6060PD-BL	625	320	1545	625	130	625	-	-	-	55	14	-	0,31	0,05	-
NTSS-R32U6080PD	625	320	1545	625	130	825	-	-	-	60	18	-	0,31	0,07	-

Артикул	Габаритные размеры упаковки, мм									Вес в упаковке, кг			Объем упаковки, м. куб.		
	Место 1			Место 2			Место 3			Место 1	Место 2	Место 3	Место 1	Место 2	Место 3
	Ширина	Глубина	Высота	Ширина	Глубина	Высота	Ширина	Глубина	Высота						
NTSS-R32U6080PD-BL	625	320	1545	625	130	825	-	-	-	60	18	-	0,31	0,07	-
NTSS-R42U6060GS	625	320	1990	625	130	625	-	-	-	76	14	-	0,4	0,05	-
NTSS-R42U6060GS-BL	625	320	1990	625	130	625	-	-	-	76	14	-	0,4	0,05	-
NTSS-R42U6060GS-1	625	320	1990	625	130	625	-	-	-	76	14	-	0,4	0,05	-
NTSS-R42U6060GS-1BL	625	320	1990	625	130	625	-	-	-	76	14	-	0,4	0,05	-
NTSS-R42U6080GS	625	320	1990	625	130	825	-	-	-	86	18	-	0,4	0,07	-
NTSS-R42U6080GS-BL	625	320	1990	625	130	825	-	-	-	86	18	-	0,4	0,07	-
NTSS-R42U6080GS-1	625	320	1990	625	130	825	-	-	-	86	18	-	0,4	0,07	-
NTSS-R42U6080GS-1BL	625	320	1990	625	130	825	-	-	-	86	18	-	0,4	0,07	-
NTSS-R42U60100GS	625	320	1990	625	130	1025	730	65	1920	56	21	26	0,4	0,08	0,09
NTSS-R42U60100GS-BL	625	320	1990	625	130	1025	730	65	1920	56	21	26	0,4	0,08	0,09
NTSS-R42U60100GS-1	625	320	1990	625	130	1025	730	65	1920	56	21	26	0,4	0,08	0,09
NTSS-R42U60100GS-1BL	625	320	1990	625	130	1025	730	65	1920	56	21	26	0,4	0,08	0,09
NTSS-R42U8080GS	825	320	1990	825	130	825	-	-	-	91	26	-	0,53	0,09	-
NTSS-R42U8080GS-BL	825	320	1990	825	130	825	-	-	-	91	26	-	0,53	0,09	-
NTSS-R42U8080GS-1	825	320	1990	825	130	825	-	-	-	91	26	-	0,53	0,09	-
NTSS-R42U8080GS-1BL	825	320	1990	825	130	825	-	-	-	91	26	-	0,53	0,09	-
NTSS-R42U80100GS	825	320	1990	825	130	1025	-	-	-	97	30	-	0,53	0,11	-
NTSS-R42U80100GS-BL	825	320	1990	825	130	1025	-	-	-	97	30	-	0,53	0,11	-
NTSS-R42U80100GS-1	825	320	1990	825	130	1025	-	-	-	97	30	-	0,53	0,11	-
NTSS-R42U80100GS-1BL	825	320	1990	825	130	1025	-	-	-	97	30	-	0,53	0,11	-
NTSS-R42U60100PD	625	320	1990	625	130	1025	730	65	1920	56	21	26	0,4	0,08	0,09
NTSS-R42U60100PD-BL	625	320	1990	625	130	1025	730	65	1920	56	21	26	0,4	0,08	0,09
NTSS-R42U6060PD	625	320	1990	625	130	625	-	-	-	76	14	-	0,4	0,05	-
NTSS-R42U6060PD-BL	625	320	1990	625	130	625	-	-	-	76	14	-	0,4	0,05	-

Артикул	Габаритные размеры упаковки, мм									Вес в упаковке, кг			Объем упаковки, м. куб.		
	Место 1			Место 2			Место 3			Место 1	Место 2	Место 3	Место 1	Место 2	Место 3
	Ширина	Глубина	Высота	Ширина	Глубина	Высота	Ширина	Глубина	Высота						
NTSS-R42U6080PD	625	320	1990	625	130	825	-	-	-	86	18	-	0,4	0,07	-
NTSS-R42U6080PD-BL	625	320	1990	625	130	825	-	-	-	86	18	-	0,4	0,07	-
NTSS-R42U8080PD	825	320	1990	825	130	825	-	-	-	91	26	-	0,53	0,09	-
NTSS-R42U8080PD-BL	825	320	1990	825	130	825	-	-	-	91	26	-	0,53	0,09	-
NTSS-R42U80100PD	825	320	1990	825	130	1025	-	-	-	97	30	-	0,53	0,11	-
NTSS-R42U80100PD-BL	825	320	1990	825	130	1025	-	-	-	97	30	-	0,53	0,11	-
NTSS-R42U6060PDD	625	320	1990	625	130	625	-	-	-	76	14	-	0,4	0,05	-
NTSS-R42U6060PDD-BL	625	320	1990	625	130	625	-	-	-	76	14	-	0,4	0,05	-
NTSS-R42U6080PDD	625	320	1990	625	130	825	-	-	-	86	18	-	0,4	0,07	-
NTSS-R42U6080PDD-BL	625	320	1990	625	130	825	-	-	-	86	18	-	0,4	0,07	-
NTSS-R42U60100PDD	825	320	1990	825	130	1025	-	-	-	97	30	-	0,53	0,11	-
NTSS-R42U60100PDD-BL	825	320	1990	825	130	1025	-	-	-	97	30	-	0,53	0,11	-
NTSS-R42U8080PDD	825	320	1990	825	130	825	-	-	-	91	26	-	0,53	0,09	-
NTSS-R42U8080PDD-BL	825	320	1990	825	130	825	-	-	-	91	26	-	0,53	0,09	-
NTSS-R42U80100PDD	825	320	1990	825	130	1025	-	-	-	97	30	-	0,53	0,11	-
NTSS-R42U80100PDD-BL	825	320	1990	825	130	1025	-	-	-	97	30	-	0,53	0,11	-
NTSS-R47U60100GS	825	320	1990	825	130	1025	-	-	-	97	30	-	0,53	0,11	-
NTSS-R47U60100GS-BL	825	320	1990	825	130	1025	-	-	-	97	30	-	0,53	0,11	-
NTSS-R47U80100GS	825	320	1990	825	130	1025	-	-	-	97	30	-	0,53	0,11	-
NTSS-R47U80100GS-BL	825	320	1990	825	130	1025	-	-	-	97	30	-	0,53	0,11	-
NTSS-R47U8080GS	825	320	1990	825	130	825	-	-	-	91	26	-	0,53	0,09	-
NTSS-R47U8080GS-BL	825	320	1990	825	130	825	-	-	-	91	26	-	0,53	0,09	-
NTSS-R47U6080GS	625	320	1990	625	130	825	-	-	-	86	18	-	0,4	0,07	-
NTSS-R47U6080GS-BL	625	320	1990	625	130	825	-	-	-	86	18	-	0,4	0,07	-

Артикул	Габаритные размеры упаковки, мм									Вес в упаковке, кг			Объем упаковки, м. куб.		
	Место 1			Место 2			Место 3			Место 1	Место 2	Место 3	Место 1	Место 2	Место 3
	Ширина	Глубина	Высота	Ширина	Глубина	Высота	Ширина	Глубина	Высота						
NTSS-R47U6060GS	625	320	1990	625	130	625	-	-	-	76	14	-	0,4	0,05	-
NTSS-R47U6060GS-BL	625	320	1990	625	130	625	-	-	-	76	14	-	0,4	0,05	-
NTSS-R47U60100PD	825	320	1990	825	130	1025	-	-	-	97	30	-	0,53	0,11	-
NTSS-R47U60100PDD-BL	825	320	1990	825	130	1025	-	-	-	97	30	-	0,53	0,11	-
NTSS-R47U6060PD	625	320	1990	625	130	625	-	-	-	76	14	-	0,4	0,05	-
NTSS-R47U6060PDD-BL	625	320	1990	625	130	625	-	-	-	76	14	-	0,4	0,05	-
NTSS-R47U6080PD	625	320	1990	625	130	825	-	-	-	86	18	-	0,4	0,07	-
NTSS-R47U6080PDD-BL	625	320	1990	625	130	825	-	-	-	86	18	-	0,4	0,07	-
NTSS-R47U8080PD	825	320	1990	825	130	825	-	-	-	91	26	-	0,53	0,09	-
NTSS-R47U8080PD-BL	825	320	1990	825	130	825	-	-	-	91	26	-	0,53	0,09	-
NTSS-R47U80100PD	825	320	1990	825	130	1025	-	-	-	97	30	-	0,53	0,11	-
NTSS-R47U80100PDD-BL	825	320	1990	825	130	1025	-	-	-	97	30	-	0,53	0,11	-
NTSS-R47U6060PDD	625	320	1990	625	130	625	-	-	-	76	14	-	0,4	0,05	-
NTSS-R47U6060PDD-BL	625	320	1990	625	130	625	-	-	-	76	14	-	0,4	0,05	-
NTSS-R47U6080PDD	625	320	1990	625	130	825	-	-	-	86	18	-	0,4	0,07	-
NTSS-R47U6080PDD-BL	625	320	1990	625	130	825	-	-	-	86	18	-	0,4	0,07	-
NTSS-R47U60100PDD	825	320	1990	825	130	1025	-	-	-	97	30	-	0,53	0,11	-
NTSS-R47U60100PDD-BL	825	320	1990	825	130	1025	-	-	-	97	30	-	0,53	0,11	-
NTSS-R47U8080PDD	825	320	1990	825	130	825	-	-	-	91	26	-	0,53	0,09	-
NTSS-R47U8080PDD-BL	825	320	1990	825	130	825	-	-	-	91	26	-	0,53	0,09	-
NTSS-R47U80100PDD	825	320	1990	825	130	1025	-	-	-	97	30	-	0,53	0,11	-
NTSS-R47U80100PDD-BL	825	320	1990	825	130	1025	-	-	-	97	30	-	0,53	0,11	-

## 7. Транспортировка и хранение

Изделия поставляются в картонных коробках, в разобранном виде. Количество, размеры и веса мест указаны в разделе 5 Паспорта.

Допускается транспортирование в горизонтальном положении при условии не превышения вертикальной нагрузки на упаковку свыше 250 кг.

Хранить изделие допускается в помещении при температуре окружающей среды от -10 до +70 °С и относительной влажности до 90% без образования конденсата.

## 8. Особенности эксплуатации и монтажа

Сборка, установка на место постоянного размещения и монтаж оборудования должны производиться квалифицированным персоналом с применением исправного инструмента и приспособлений.

Монтаж изделия производить в соответствии со схемой, приведенной ниже.

Перед началом сборки проверьте комплектность изделия.

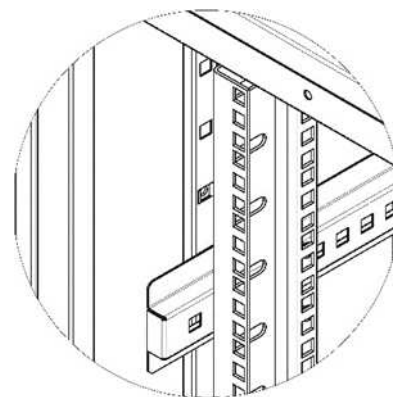
Распакуйте изделие и удалите упаковку с места сборки. Сохраняйте упаковку на протяжении гарантийного срока на изделие.

### Последовательность сборки изделия

#### Шаг 1. Сборка каркаса шкафа

При помощи винтов с прессшайбой М8х20 и гаек с прессшайбой М8 соединить рамы шкафа с дном и крышей - 16 соединений (необходимо обратить внимание на то, что квадратная просечка на стойках рам должна быть с внутренней стороны шкафа (см. рис. 2).

Рис. 2



#### Шаг 2. Установка горизонтальных направляющих и вертикальных 19" направляющих

В квадратные просечки стоек на необходимой высоте установить закладные гайки М6 (всего 16 шт./24 шт.). При помощи винтов М6х16, пластиковой шайбы закрепить горизонтальные направляющие 4 шт. (поз. 7).

На нужной глубине установить в горизонтальные направляющие закладные гайки М6 (8 шт./12 шт.). Вертикальные монтажные профили 19" закрепить при помощи винтов М6х16 и пластиковых шайб.

Шкафы с габаритной глубиной 800 мм комплектуются вертикальными направляющими, обеспечивающими соответствие конструкции стандарту 19 дюймов.

#### Шаг 3. Установка регулируемых опор

Установите в приваренные к усилителям дна резьбовые втулки опоры регулируемые М10 (поз. 9).

#### Шаг 4. Установка дверей

При установке дверей со стороны дна используйте пластиковые втулки, входящие в комплект метизов шкафа.

#### Шаг 5. Установка стенок боковых

Установите две стенки боковые с обеих сторон шкафа.

По окончании сборки произвести окончательную затяжку резьбовых соединений.

## 9. Меры предосторожности

Не допускается установка 19-дюймового оборудования в шкафы с незатянутыми резьбовыми соединениями во избежание травмирования обслуживающего персонала.

При установке тяжелого оборудования на выдвижные направляющие предпринимайте меры по предотвращению опрокидывания шкафа.

При сборке и перемещении изделия необходимо соблюдать меры предосторожности во избежание опрокидывания шкафа на персонал.

После установки изделия на место постоянного размещения, шкаф должен быть подключен к системе защитного заземления во избежание поражения персонала электрическим током.

## 10. Гарантийные обязательства

Производитель гарантирует соответствие изделия требованиям технической документации при соблюдении условий эксплуатации, транспортирования и хранения.

Гарантийный срок эксплуатации – 12 месяцев со дня отгрузки потребителю.

Претензии к качеству товара могут быть предъявлены в течение гарантийного срока.

Решение о замене или ремонте изделия принимает Производитель либо его официальный дистрибьютор на территории продажи.

При гарантийной замене неисправного изделия последнее переходит в собственность Производителя.

В период гарантийного срока, все затраты, связанные с передачей неисправного изделия в адрес Производителя, покупателю не компенсируются и не возмещаются.

В случае необоснованности претензий затраты, понесенные Производителем на осуществление экспертизы изделия, оплачиваются покупателем.

Изделия принимаются в гарантийный ремонт (а также для замены на исправные) полностью укомплектованными, без механических повреждений и следов воздействия агрессивных веществ или высоких температур.

Производитель оставляет за собой право вносить в конструкцию изделия изменения, не ухудшающие его потребительские свойства и характеристики.

## 11. Свидетельство о приемке

Изделие изготовлено, признано годным для эксплуатации и упаковано в соответствии с требованиями нормативной и технической документации производителя.

Представитель ОТК \_\_\_\_\_ «\_\_\_\_» \_\_\_\_\_  
*День Месяц Год*

## 12. Свидетельство об упаковке

Изготовлено и упаковано согласно требованиями нормативной и технической документации производителя.

Упаковал \_\_\_\_\_ «\_\_\_\_» \_\_\_\_\_  
*День Месяц Год*

## 13. Разработано

ООО «ПРОИЗВОДСТВЕННАЯ ГРУППА»,  
 156019, Костромская область, г. Кострома, ул. 2-я Волжская, 3А.  
 +7 (4942) 49-47-97